



MIDLAND[®]

**LPD радиостанция
GXT-1000/1050**



РУКОВОДСТВО ПОЛЬЗОВАТЕЛЯ

www.midland.ru

СОДЕРЖАНИЕ

ВВЕДЕНИЕ	3
LCD-ДИСПЛЕЙ	4
СРЕДСТВА УПРАВЛЕНИЯ	4
УСТАНОВКА ЭЛЕМЕНТОВ ПИТАНИЯ	5
УСТАНОВКА ПОЯСНОГО ЗАЖИМА (КЛИПСЫ)	5
ЗАРЯДКА АККУМУЛЯТОРА РАДИОСТАНЦИИ	6
ИНДИКАТОР РАЗРЯДА БАТАРЕИ/АККУМУЛЯТОРА	6
УПРАВЛЕНИЕ РАДИОСТАНЦИЕЙ	7–16
ГНЕЗДО ДЛЯ ВНЕШНЕГО ДИНАМИКА/МИКРОФОНА	16
ВОЗМОЖНЫЕ ПРОБЛЕМЫ И НЕПОЛАДКИ	17
ПРАВИЛА ЭКСПЛУАТАЦИИ И УХОДА	18
ТЕХНИЧЕСКИЕ СПЕЦИФИКАЦИИ И ТАБЛИЦЫ ЧАСТОТ	18–19

Добро пожаловать в мир Midland!

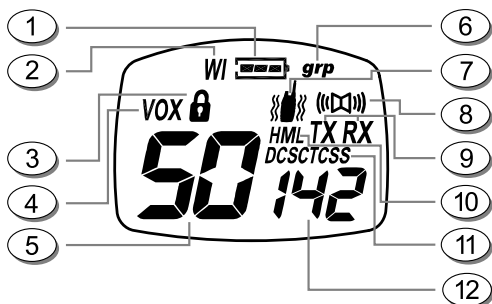
Поздравляем Вас с покупкой высококачественной продукции марки MIDLAND. Ваша приемопередающая радиостанция представляет собой продукт высоких технологий, современное достижение инженерной науки. Разработанная для работы в стандарте LPD, эта компактная радиостанция отличается прекрасными эксплуатационными характеристиками. Квалифицированная сборка из высококачественных деталей – гарантия качества данной радиостанции. Используется твердотельная (полупроводниковая) схема, которая собрана на прочной печатной плате. Радиостанция предназначена для надежной и безотказной работы в течение многих лет.

Основные характеристики

- Влагозащитное исполнение стандарта JIS4
- 69 каналов LPD
- 142 кода (38 CTCSS / 104 DCS)
- Персональный вызов (только в групповом режиме)
- **VOX** – режим активации передачи голосом «**Hands Free**» (9 уровней)
- Вызывной сигнал (**CALL**)
- Функция **Dual Watch**
- Вибровывоз
- Режим сканирования (**SCAN**)
- Режим контроля радиоэфира (**MONITOR**)
- Сигнал окончания передачи (**Roger Beep**)
- Режим бесшумной работы
- Блокировка клавиатуры (**Lock**)
- 3 уровня мощности (**Hi/Med/Low**)
- Индикатор уровня заряда батареи
- Гнезда для подключения внешней гарнитуры (динамика/микрофона)

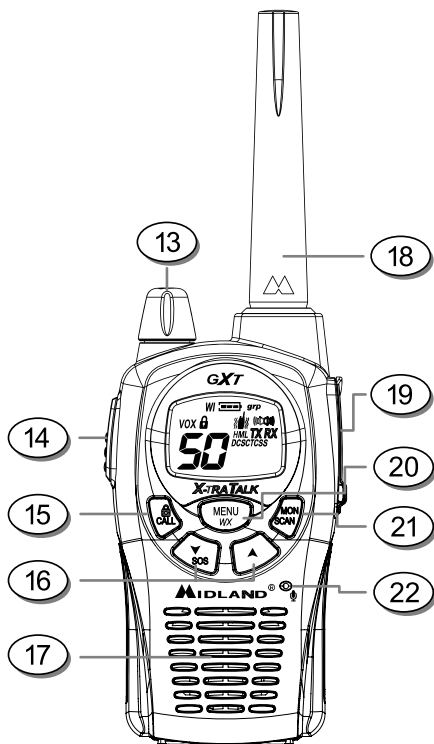
ВНИМАНИЕ: Любые изменения и модификации данной радиостанции категорически не одобряются производителем/поставщиком и могут лишить вас права на пользование радиостанцией. Ваша радиостанция настроена на передачу установленного сигнала на заданной частоте. Менять эти параметры, чтобы превысить указанные ограничения – противозаконно. Любая настройка вашей радиостанции должна производиться только квалифицированными специалистами.

LCD ДИСПЛЕЙ



1. **Индикатор разряда батареи** – показывает уровень разряда батареи.
2. **Whisper** – активирована функция передачи качественного сигнала, когда вы говорите очень тихо или даже шепотом.
3. **Иконка блокировки клавиатуры** – показывает, что кнопки радиостанции заблокированы.
4. **VOX** – показывает, что включен режим VOX.
5. **Номер канала** – показывает номер выбранного канала, изменяется от 1 до 69.
6. **Иконка группового режима** – показывает, что активирован режим общения в группе.
7. **Иконка вибровызова** – показывает, что включен режим вибровызова.
8. **Иконка сирены SOS** – показывает, что включена сирена SOS.
9. **«RX»** – показывает, что радиостанция находится в режиме приема.
«TX» – показывает, что радиостанция находится в режиме передачи.
10. **«H», «M», или «L»** – показывает уровень выходной ВЧ мощности в режиме TX
H – высокий, M – средний, L – низкий.
11. **STCSS/DCS** – показывает, какая система кодирования выбрана.
12. **Номер тона/кода (CTCSS/DCS)** – показывает тон/код выбранной системы кодирования.

СРЕДСТВА УПРАВЛЕНИЯ



13. **Ручка включения/выключения радиостанции и контроля уровня громкости.**
14. **Кнопка РТТ** – используется для передачи речевого сообщения.
15. **Кнопка CALL/LOCK** – используется для блокировки клавиатуры и подачи вызывного сигнала.
16. **Кнопки «▲» и «▼»** – используются для выбора настроек в режиме «Меню». Кнопка «▼» также используется для включения сирены SOS.
17. **Встроенный динамик.**
18. **Антенна.**
19. **Гнездо для внешнего динамика/микрофона.**
20. **Кнопка «MENU»** – используется для доступа в режим настроек.
21. **Кнопка «MON/SCAN»** – «Монитор» / «Сканирование».
22. **MIC** – встроенный микрофон.

УСТАНОВКА ЭЛЕМЕНТОВ ПИТАНИЯ

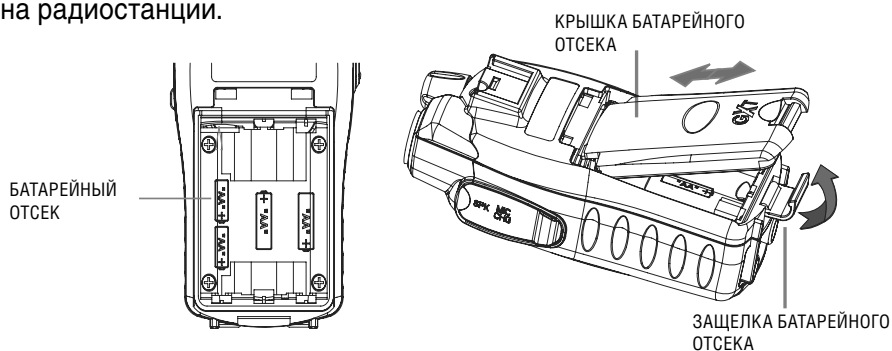
Радиостанция Midland GXT-1000/1050 работает от перезаряжаемого штатного 6 вольтового NiMH аккумулятора, но также может работать от 4-х отдельных аккумуляторов размером AA либо от 4-х щелочных батареек размера AA. Установку и извлечение элементов питания следует осуществлять, предварительно сняв поясной зажим (клипсу).

Для установки элементов питания:

1. Поверните радиостанцию задней поверхностью к себе и снимите поясной зажим (см. схему). Затем откройте защелку в нижней части корпуса радиостанции, удерживающую крышку батарейного отсека, и откройте крышку батарейного отсека, поднимая ее за нижний край.
2. Вставьте элементы питания, обязательно соблюдая полярность.

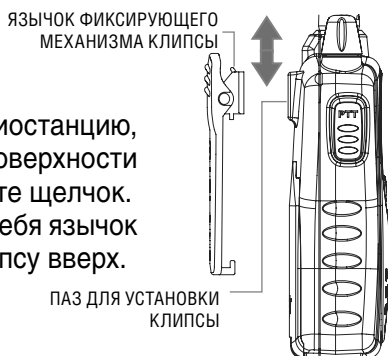
При неправильно установленных элементах питания радиостанция не только не будет работать, но и может быть повреждена.

3. Установите на место крышку батарейного отсека и закройте защелку.
4. Установите поясной зажим, убедившись, что он прочно держится на радиостанции.



УСТАНОВКА ПОЯСНОГО ЗАЖИМА (КЛИПСЫ)

Чтобы установить поясной зажим на радиостанцию, вставьте его сверху в паз на задней поверхности прибора и потяните вниз, пока не услышите щелчок. Чтобы снять поясной зажим, оттяните на себя язычок фиксирующего механизма и сдвиньте клипсу вверх.



ЗАРЯДКА АККУМУЛЯТОРА РАДИОСТАНЦИИ


Радиостанция Midland GXT-1000/1050 работает от 6 вольтового аккумулятора NiMH, который можно перезаряжать с помощью настольного зарядного устройства. Окончание процесса зарядки определяется только временем зарядки. Время первой зарядки составляет 14–16 часов, впоследствии зарядка осуществляется за 12 часов. Чтобы продлить срок службы аккумулятора, мы рекомендуем заряжать его, когда на дисплее появляется иконка низкого заряда батареи.

Необходимо вынимать радиостанцию из зарядного устройства, как только закончится время зарядки.

Для зарядки с помощью настольного зарядного устройства:

1. Установите аккумулятор в радиостанцию.
2. Вставьте разъем адаптера переменного напряжения (или DC-адаптера прикуривателя, если заряжаете прибор в автомобиле) в гнездо настольного зарядного устройства.
3. Вставьте вилку адаптера переменного напряжения в розетку сети 220 В.
4. Поместите радиостанцию в пазы зарядного устройства и убедитесь, что загорелся светодиодный индикатор красного цвета, показывающий, что идет процесс зарядки.

Чтобы полностью зарядить аккумулятор, мы рекомендуем производить зарядку в течение, по крайней мере, 12 часов, при этом радиостанция должна быть выключена.

- 
1. Используйте только фирменные NiMH аккумуляторы.
 2. Не пытайтесь заряжать щелочные батарейки или любые другие аккумуляторы, кроме указанных в этом руководстве. Это может привести к протечке батарей и/или повреждению прибора.
 3. Если вы не будете пользоваться радиостанцией долгое время, выключите ее и извлеките источник питания.

ИНДИКАТОР РАЗРЯДА БАТАРЕИ/АККУМУЛЯТОРА

Радиостанция Midland GXT-1000/1050 оснащена **ИНДИКАТОРОМ РАЗРЯДА БАТАРЕИ** , который показывает уровень разряда батареек или аккумуляторов. Чем меньше количество полосок на изображении батарейки на дисплее, тем ниже уровень заряда. Когда батарея (аккумулятор) разряжается до низкого уровня, на дисплее начинает мигать изображение  **пустой батарейки** и надпись «Lo bt». В этом случае необходимо зарядить аккумулятор или заменить батарейки.

УПРАВЛЕНИЕ РАДИОСТАНЦИЕЙ

ВКЛЮЧЕНИЕ/ВЫКЛЮЧЕНИЕ И РЕГУЛИРОВКА ГРОМКОСТИ

Чтобы включить радиостанцию или увеличить громкость – поверните ручку включения питания по часовой стрелке. Чтобы уменьшить громкость или выключить радиостанцию – поверните ручку против часовой стрелки. После включения радиостанция издаст 2 сигнала различного тона, на дисплее на 1 секунду появятся все иконки (тестовый режим), затем на дисплее останется номер последнего выбранного канала и текущие установки.

ПРИЕМ И ПЕРЕДАЧА

Для осуществления радиосвязи все радиостанции вашей группы должны быть настроены на одинаковые канал и тон кодирования.

1. Чтобы ваши слова передавались разборчиво, держите радиостанцию примерно в 5–10 см ото рта.
2. Нажмите и удерживайте кнопку «РТТ», говорите в микрофон обычным голосом. На дисплее появится иконка «ТХ», обозначающая, что радиостанция находится в режиме передачи.
3. Чтобы перейти в режим приема отпустите кнопку «РТТ». При приеме сигнала на дисплее появится иконка «RX», обозначающая, что радиостанция находится в режиме приема.

РАДИУС ДЕЙСТВИЯ

Максимальный радиус действия радиостанции возможен только при оптимальных условиях.



Максимальный радиус действия
отсутствие помех в поле зрения



Средний радиус действия
частичные помехи на линии прямой видимости

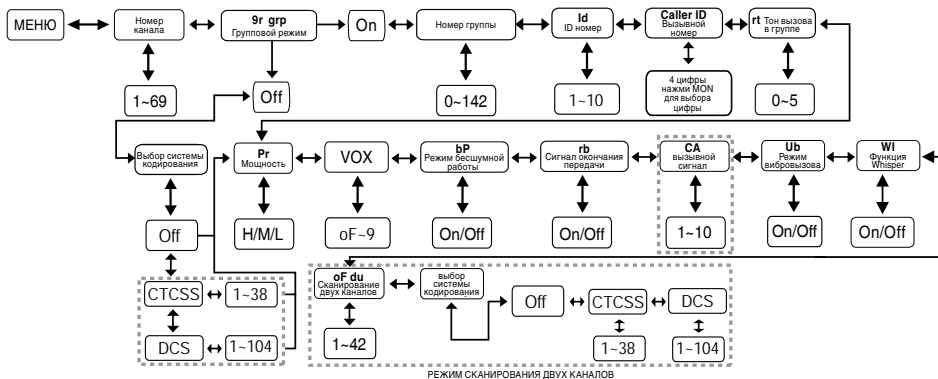


Короткий радиус действия
значительные помехи на линии прямой видимости

Оптимальные условия:

- Над водой.
- Открытая сельская местность, где отсутствуют препятствия.
- Местность, где другой пользователь находится в зоне видимости.
- Убедитесь, что в радиостанции установлены новые батарейки или аккумуляторы полностью заряжены – низкий уровень заряда снижает уровень мощности.
- Установите высокий уровень мощности.

СХЕМА МЕНЮ РАДИОСТАНЦИИ MIDLAND GXT-1000/1050



ФУНКЦИЯ КОНТРОЛЯ РАДИОЭФИРА (MONITOR)

Функция контроля радиозфира временно отключает автоматический подавитель фоновых шумов (squelch), чтобы вы могли слышать на выбранном канале даже слабые сигналы. Эта функция может использоваться для проверки активности вашего текущего канала перед началом сеанса передачи. Нажмите кнопку «**MON**» и удерживайте ее 2 секунды, вы услышите шум и можете настроить громкость радиостанции. Нажмите и удерживайте кнопку «**MON**» 2 секунды, чтобы вернуться в нормальный режим.

ФУНКЦИЯ СКАНИРОВАНИЯ (SCAN)

Радиостанция Midland GXT-1000/1050 оснащена функцией SCAN, которая позволяет сканировать все 69 каналов, проверяя их на наличие сигнала. Чтобы включить/выключить режим сканирования, однократно нажмите кнопку «**SCAN**». В режиме сканирования радиостанция поочередно «прослушивает» все 69 каналов и останавливается на канале, где присутствует сигнал, и остается на нем, пока есть активность. Продолжить сканирование можно, нажав на одну из кнопок «**▲**»/«**▼**», выбирая, таким образом, направление сканирования каналов.

Сканирование возобновляется автоматически через 4 секунды после того, как канал становится неактивным.

Если вы нажимаете кнопку «**PTT**», чтобы начать передачу на активном канале, режим сканирования останавливается, радиостанция остается на этом канале, пока есть активность. Сканирование возобновляется, если ни с одной стороны в течение 5 секунд нет активности.

СИГНАЛ ВЫЗОВА (CALL)

Радиостанция Midland GXT-1000/1050 может передавать вызывной сигнал на текущем канале. Чтобы отправить вызывной сигнал, кратко нажмите кнопку «**CALL**». Во время передачи сигнала на дисплее появится иконка «**TX**», в качестве подтверждения вы услышите вызывной сигнал в динамике, если не включен режим бесшумной работы.

Радиостанция GXT-1000 имеет 10 вариантов сигнала вызова, Радиостанция GXT-1050 – 15 вариантов, включая 5 «звуков животных»: ягуар, утка, ворона, волк, индейка.

БЛОКИРОВКА КЛАВИАТУРЫ

Чтобы избежать случайной смены настроек радиостанции, нажмите кнопку «**LOCK**» и держите ее 2–3 секунды. На дисплее появится иконка блокировки клавиатуры. В этом режиме активными остаются кнопки «**PTT**» и «**CALL**». Чтобы разблокировать клавиши, снова нажмите кнопку «**LOCK**» и удерживайте ее 2–3 секунды.

ПОДСВЕТКА ДИСПЛЕЯ

Подсветка дисплея работает в течение примерно 5 секунд после включения радиостанции. Подсветка также включается при нажатии кнопок «**MENU**», «**MON/SCAN**» и кнопок «**▲**»/«**▼**».

ВЫБОР КАНАЛА

Однократно нажмите кнопку «**MENU**», затем кнопками «**▲**» и «**▼**» выберите один из 69 каналов LPD. Чтобы подтвердить выбор, нажмите кнопку «**PTT**» или кнопку «**MENU**» для перехода к следующему пункту меню.

ГРУППОВОЙ РЕЖИМ РАБОТЫ РАДИОСТАНЦИИ

Радиостанция Midland GXT-1000/1050 оснащена возможностью работы в групповом режиме.

Группой называется некоторое количество пользователей (радиостанций), объединенных определенным протоколом общения. Работа в группе позволяет «разделить» канал связи между пользователями, не мешая друг другу. В групповом режиме имеется возможность передавать вызывные сигналы отдельным пользователям в группе без оповещения группы в целом.

Количество групп – 142.

Максимальное количество радиостанций в группе – 10.

Единовременно радиостанция может находиться только в одной группе.

Для работы в этом режиме необходимо:

- перевести радиостанцию в групповой режим работы;
- выбрать номер группы (от 1 до 142);
- установить Идентификационный (ID) номер радиостанции (от 1 до 10);
- установить Вызывной номер (Caller ID);
- выбрать Вызывной тон (Ring tone).



Внимание! Для осуществления радиосвязи в групповом режиме радиостанции должны быть настроены на одинаковые: канал и номер группы.

ВКЛЮЧЕНИЕ/ВЫКЛЮЧЕНИЕ ГРУППОВОГО РЕЖИМА РАБОТЫ

Для включения/выключения группового режима работы нажимайте на кнопку «**MENU**» до тех пор, пока на дисплее не появятся: сверху – мигающая иконка «**grp**», внизу – иконка «**gr**», справа – мигающее значение «**oF**» (Выключено) или «**on**» (Включено). С помощью кнопок «**▲**» и «**▼**» выберите нужное значение. Чтобы подтвердить выбор, нажмите кнопку «**PTT**» или кнопку «**MENU**» для перехода к следующему пункту меню. Когда групповой режим включен, на дисплее сверху высвечивается иконка «**grp**».

УСТАНОВКА НОМЕРА ГРУППЫ

В радиостанции Midland GXT-1000/1050 доступно 142 группы. Для выбора номера группы, находясь в групповом режиме работы (горит иконка «**grp**»), нажимайте на кнопку «**MENU**» до тех пор, пока на дисплее рядом с номером канала не начнет мигать номер группы. С помощью кнопок «**▲**» и «**▼**» выберите один из 142 номеров групп, который будет отображаться на дисплее. Чтобы подтвердить выбор, нажмите кнопку «**PTT**» или кнопку «**MENU**» для перехода к следующему пункту меню.

УСТАНОВКА

ИДЕНТИФИКАЦИОННОГО (ID) НОМЕРА РАДИОСТАНЦИИ

В радиостанции Midland GXT-1000/1050 доступно 10 ID номеров. В каждой радиостанции, входящей в группу, должен быть установлен свой ID номер. Чтобы установить ID номер, нажимайте на кнопку «**MENU**» до тех пор, пока на дисплее не появится иконка «**Id**», а справа от нее мигающее значение текущего ID номера. С помощью кнопок «**▲**» и «**▼**» выберите один из 10 ID номеров. Чтобы подтвердить выбор, нажмите кнопку «**PTT**» или кнопку «**MENU**» для перехода к следующему пункту меню.

УСТАНОВКА

ВЫЗЫВНОГО ИДЕНТИФИКАЦИОННОГО (CALLER ID) НОМЕРА

Ваша радиостанция может осуществлять персональные вызовы абонентов вашей группы. Для этого в своей радиостанции вы должны установить индивидуальный четырехзначный вызывной идентификационный номер, который будет идентифицировать вас при осуществлении прямых вызовов в рамках вашей группы. Для каждого идентификационного (ID) номера можно установить свой вызывной (Caller ID) номер.

Находясь в групповом режиме работы установку индивидуального вызывного (Caller ID) номера производите в пункте меню, следующем за «Установкой идентификационного номера радиостанции». При этом на дисплее высветится четырехзначный номер «XXxx» с мигающей первой цифрой. Затем с помощью кнопок «▲» и «▼» выберите значение от 1 до 9. Для перехода к установке следующей цифры в номере кратко нажмите кнопку «MON/SCAN». Чтобы подтвердить выбор, нажмите кнопку «PTT» или кнопку «MENU» для перехода к следующему пункту меню.

УСТАНОВКА ТОНА ВЫЗОВА В ГРУППЕ (RING TONE)

В радиостанции Midland GXT-1000/1050 доступно 5 вариантов тона вызова для группового режима. Выбранный вами вариант тона будет звучать на вашей радиостанции при поступлении на нее прямых вызовов от других радиостанций, находящихся с вами в одной группе. Для установки определенного варианта тона вызова нажимайте на кнопку «MENU» до тех пор, пока на дисплее не появится иконка «rt», а справа от нее – мигающий номер текущего варианта тона вызова. С помощью кнопок «▲» и «▼» выберите нужный вариант тона вызова. Чтобы подтвердить выбор, нажмите кнопку «PTT» или кнопку «MENU» для перехода к следующему пункту меню.

ПЕРСОНАЛЬНЫЕ ВЫЗОВЫ

Функция персонального вызова работает только в групповом режиме (иконка «grp»).

Для осуществления персонального вызова внутри своей группы:

1. Нажмите кнопку «CALL» – на экране отобразится мигающая иконка «AL».
2. С помощью кнопок «▲» и «▼» выберите идентификационный ID номер той радиостанции, которой вы хотите послать вызывной сигнал. Выбрав вариант «AL» вы сделаете общий вызов на все радиостанции вашей группы.
3. Затем снова нажмите кнопку «CALL» для отправки персонального или общего вызова.

ИСПОЛЬЗОВАНИЕ РАДИОСТАНЦИИ В СТАНДАРТНОМ РЕЖИМЕ

Для общения с пользователями, радиостанции которых не имеют такого группового режима работы как в Midland GXT-1000/1050, Вы можете установить стандартный режим работы радиостанции.

Для установки стандартного режима работы необходимо выключить групповой режим работы (см. пункт «Включение/выключение группового режима работы»). В стандартном режиме иконка «grp» не горит.

НАСТРОЙКА ТОНОВ КОДИРОВАНИЯ

В стандартном режиме вы можете использовать CTCSS тоны или DCS коды как для улучшения работы системы шумоподавления вашей радиостанции при работе в условиях помех, так и для образования простейших групп, чтобы не принимать сигналы от посторонних радиостанций. В этом случае для осуществления радиосвязи все радиостанции, между которыми предполагается общение, должны быть настроены на одинаковый канал и CTCSS тон/DCS код.

Для каждого канала можно выбрать свой CTCSS тон или DCS код. Чтобы для текущего канала установить/поменять тот или иной тон/код нажмите на кнопку «**MENU**» несколько раз, пока рядом с номером канала не появится мигающая иконка «**oF**» («**CTCSS**» или «**DCS**» будет мигать, если ранее уже был установлен какой либо тон/код).

Затем кнопками «**▲**» и «**▼**» выберите одну из опций «**oF**», «**CTCSS**», «**DCS**» (Выключено/CTCSS/DCS). Снова нажмите на кнопку «**MENU**» и затем кнопками «**▲**» и «**▼**» выберите один из 38 CTCSS тонов или один из 104 DCS кодов.

Для подтверждения выбора нажмите кнопку «**PTT**» или кнопку «**MENU**» для перехода к следующему пункту меню.

В результате на дисплее будет отображаться название установленной системы кодирования (CTCSS/DSC) и тон/код.

ВЫБОР УРОВНЯ МОЩНОСТИ ПЕРЕДАЧИ

Радиостанция Midland GXT-1000/1050 может осуществлять передачу на 3 уровнях мощности. Чтобы выбрать уровень мощности нажимайте кнопку «**MENU**», пока на дисплее не появится мигающая надпись «**Pr**». Затем с помощью кнопок «**▲**» и «**▼**» выберите необходимый уровень мощности передачи («Высокий» (**H**), «Средний» (**M**), «Низкий» (**L**)). Для подтверждения нажмите кнопку «**PTT**» или нажмите кнопку «**MENU**» для перехода к следующему пункту меню.

Для экономии заряда аккумулятора/батареи выбирайте минимально возможный для организации связи в данных условиях уровень выходной мощности.

При низком уровне заряда батареи происходит автоматическое переключение с высокого или среднего на низкий уровень мощности.

VOX – ПЕРЕДАЧА СИГНАЛА В РЕЖИМЕ «HANDS-FREE»

Радиостанция Midland GXT-1000/1050 имеет режим работы **VOX** – активация передачи голосом. Режим работы **VOX** имеет 9 уровней чувствительности (с 1 по 9).

Чтобы включить режим **VOX**, нажимайте кнопку **«MENU»**, пока на дисплее не появится мигающая надпись **«VOX»** и справа от номера канала – иконка **«oF»** (Выключено). Кнопками **«▲»/«▼»** выберите необходимый уровень (1–9), затем нажмите кнопку **«PTT»** для подтверждения или кнопку **«MENU»** для перехода к следующему пункту меню.

Цифра **«1»** означает наиболее высокий уровень чувствительности, **«9»** – более низкий.

Для отключения режима **VOX** следуйте вышеописанной процедуре, выбрав значение **«oF»** (Выключено).

РЕЖИМ БЕСШУМНОЙ РАБОТЫ

Midland GXT-1000/1050 может работать бесшумно благодаря режиму, при котором отключается звуковое сопровождение нажатия на кнопки.

Чтобы включить/выключить режим бесшумной работы, нажмите кнопку **«MENU»** несколько раз, пока на дисплее не появится надпись **«bP»** и справа от нее – мигающая иконка **«oF»** («Выкл.») или **«on»** («Вкл.»). Кнопками **«▲»/«▼»** выберите нужный пункт, затем нажмите кнопку **«PTT»** для подтверждения или кнопку **«MENU»** для перехода к другим настройкам.

СИГНАЛ ОКОНЧАНИЯ ПЕРЕДАЧИ ROGER BEEP

Когда вы отпускаете кнопку **«PTT»**, радиостанция посылает в эфир сигнал (Roger BEEP), сообщающий другим пользователям, что вы закончили передачу.

Чтобы включить/выключить функцию **«Roger BEEP»**, нажмите кнопку **«MENU»** несколько раз, пока на дисплее не появится надпись **«rb»**, и справа от нее – мигающая иконка **«oF»** («Выкл.») или **«on»** («Вкл.»). Кнопками **«▲»/«▼»** выберите нужный пункт, затем нажмите кнопку **«PTT»** для подтверждения или кнопку **«MENU»** для перехода к другим настройкам.

ВЫБОР ВЫЗЫВНОГО СИГНАЛА CALL TONE

Функция «**CALL TONE**» позволяет с вашей радиостанции, работающей в стандартном режиме, послать общий вызывной сигнал на все радиостанции, находящиеся на вашем канале. Принять этот сигнал смогут только те радиостанции, которые имеют такие же настройки, как и ваша радиостанция. Чтобы послать вызывной сигнал достаточно кратко нажать на кнопку «**CALL**». Радиостанция GXT-1000 имеет 10 вариантов вызывных (CALL) сигналов. Радиостанция GXT-1050 – 15 вариантов, включая 5 звуков, имитирующих голоса животных и птиц: ягуара, утки, ворона, волка, индейки. Для выбора одного сигнала из 10-ти/15-ти вариантов нажмите на кнопку «**MENU**» несколько раз, пока на дисплее не появится надпись «**CA**», а справа от нее – мигающая надпись текущей настройки вызывного сигнала: «**1,2,3,4...10/15**». Затем кнопками «**▲**»/«**▼**» вы можете «пролистать» все имеющиеся варианты сигналов, при этом, если не установлен режим бесшумной работы, радиостанция будет издавать соответствующий сигнал. Для подтверждения выбора нажмите кнопку «**PTT**» или кнопку «**MENU**» для перехода к следующему пункту настроек.

ВИБРОВЫЗОВ

Радиостанция Midland GXT-1000/1050 оснащена режимом «Вибровызов». Этот режим может использоваться для получения вызывного сигнала «**CALL TONE**» либо в обстановке повышенного окружающего шума, например, производственное помещение, либо в обстановке соблюдения тишины, например в театре. Когда включен режим «Вибровызов», при приеме вызывного сигнала вместо мелодии радиостанция вибрирует. Для включения режима «Вибровызов» нажмите кнопку «**MENU**» несколько раз, пока на дисплее сверху не появятся мигающая иконка вибровызова и надпись «**Ub oF**» («Выкл.»).

С помощью кнопок «**▲**»/«**▼**» выберите «**on**» («Вкл.»), при этом кратковременно радиостанция завибрирует. Затем нажмите кнопку «**PTT**» или кнопку «**MENU**». На дисплее останется иконка вибровызова.

Чтобы выключить режим вибровызова, выберите опцию «**oF**» («Выкл.») и нажмите кнопку «**PTT**» или кнопку «**MENU**». Иконка вибровызова исчезнет с дисплея.

ФУНКЦИЯ WHISPER

Whisper – это такой режим работы микрофона, который позволяет пользователю при передаче сообщений говорить очень тихим голосом или даже шепотом. При этом принимающая радиостанция получает обычный

по уровню громкости сигнал. Такой режим работы может быть полезен, например, работникам охраны или при работе в условиях, не позволяющих использовать обычную по громкости речь.

Рекомендуется использовать данную функцию при работе радиостанции с гарнитурой.

Для активации данной функции нажимайте кнопку **MENU** до тех пор, пока на дисплее не появится мигающая иконка «**WI**», а справа от номера канала – значение «**oF**». Кнопками «**▲**»/«**▼**» выберите значение «**on**», затем нажмите кнопку «**PTT**» для подтверждения или кнопку «**MENU**» для перехода к другим настройкам.

Когда функция активирована, на дисплее высвечивается иконка «**WI**».

Для отключения функции следуйте вышеописанной процедуре, выбрав значение «**off**».

ФУНКЦИЯ DUAL WATCH (СКАНИРОВАНИЕ ДВУХ КАНАЛОВ)

Эта функция позволяет одновременно контролировать два канала: текущий канал и канал, выбранный в соответствующем пункте Меню.

Для включения этой функции необходимо нажать кнопку «**MENU**» несколько раз, пока на дисплее не появится значок «**du**» и слева – иконка «**oF**». С помощью кнопок «**▲**»/«**▼**» выберите второй канал, который вы хотите прослушивать. Нажмите кнопку «**MENU**» и кнопками «**▲**»/«**▼**» выберите для этого канала, если необходимо, CTCSS тон или DCS код. Для подтверждения выбора нажмите кнопку «**PTT**» или кнопку «**MENU**» для перехода к следующему пункту меню.

В результате радиостанция начнет «прослушивать» 2 канала – на экране попеременно загорятся номера двух выбранных каналов и горят иконки «**RX**» и «**TX**», сигнализирующие о том, что включена функция **Dual Watch**. Радиостанция осуществляет сканирование двух каналов, останавливаясь на активном канале. Через 5 секунд, после того как канал перестанет быть активным, функция **Dual Watch** снова активируется.

При остановке на активном канале вы можете активировать режим передачи и вести переговоры. В этом случае функция **Dual Watch** снова активируется через 5 секунд, после того как канал станет неактивным.

Для выключения функции **Dual Watch** кратко нажмите кнопку «**SCAN**».

СИРЕНА SOS

Для включения сирены **SOS** нажмите и удерживайте кнопку «**▼**»/«**SOS**» в течение 5 секунд. На дисплее появится иконка сирены **SOS**.

Радиостанция начнет издавать громкий тревожный сигнал, загорится подсветка дисплея.

Для отключения сирены дважды нажмите кнопку **PTT**.

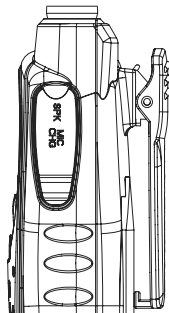
Включайте сирену **SOS** только в экстренных случаях.

ГНЕЗДО ДЛЯ ВНЕШНЕГО ДИНАМИКА/МИКРОФОНА

Радиостанцию Midland GXT-1000/1050 можно использовать с дополнительным внешним динамиком/микрофоном (гарнитурой), что позволяет освободить руки.

Чтобы подключить динамик/микрофон (гарнитуру):

- Откройте резиновую крышку с индикацией **SPK** и **MIC**.
- Вставьте разъем гарнитуры в гнездо для динамика/микрофона (**SPK/MIC**) на радиостанции.
- Вставьте наушник в ухо, приведите микрофон в удобное положение.



ВОЗМОЖНЫЕ ПРОБЛЕМЫ И НЕПОЛАДКИ

ПРОБЛЕМА	ВОЗМОЖНЫЕ ПРИЧИНЫ И РЕШЕНИЯ
Радиостанция не включается	- Проверьте правильность установки аккумуляторов/ батареек и их работоспособность.
Радиостанция вибрирует	- Зарядите или замените источник питания.
Тусклый дисплей	- Возможно, необходимо зарядить или заменить источник питания.
Быстро разряжается или не заряжается аккумулятор	Естественная потеря емкости аккумулятора, связанная с долгим сроком его эксплуатации. - Заменить аккумулятор. - Проверить работоспособность зарядного устройства.
Нет связи между радиостанциями	- Проверьте правильность настроек (одинаковые канал и тон кодирования) - Возможно, что вы находитесь вне зоны действия (слишком большое расстояние или имеются физические преграды – холм, густой лес, высокое здание...).
Радиостанция не реагирует на нажатие всех или некоторых кнопок	- Возможно, включена функция блокировки клавиатуры. - Загрязнение, попадание внутрь жидкости или пыли. - Возможно, необходимо «перезагрузить» радиостанцию: выключите и снова включите, или отсоедините элементы питания на некоторое время и снова включите радиостанцию.
Маленькая дальность действия	Причины: - механическое повреждение антенны; - недостаточное питание (разряженные батарейки или аккумуляторы); - выход из строя приемо-передатчика радиостанции.

Если вы думаете, что радиостанция нуждается в ремонте, сначала позвоните специалисту сервисной службы или напишите на электронный адрес. Ваша проблема может быть решена с помощью консультации.

ПРАВИЛА ЭКСПЛУАТАЦИИ И УХОДА

1. Для чистки радиостанции не пользуйтесь агрессивными жидкостями и чистящими средствами.
2. Протирайте радиостанцию мягким, влажным, чистым кусочком ткани.
3. Оберегайте радиостанцию от ударов и падений, особенно на твердое покрытие. Это может привести к поломкам внутренних составных частей, особенно часто к поломке LCD дисплея.
4. Не погружайте радиостанцию в воду. Если радиостанция попала в воду, то как можно быстрее выключите ее, отсоедините элементы питания и дайте просохнуть.
5. Не пользуйтесь для просушки открытым огнем или сильно разогретой поверхностью.
6. На время длительного хранения выключите радиостанцию и отсоедините элементы питания. Не допускайте глубокого разряда аккумулятора, для чего периодически заряжайте аккумулятор.

ТЕХНИЧЕСКИЕ СПЕЦИФИКАЦИИ И ТАБЛИЦЫ ЧАСТОТ

Рабочие частоты: УКВ 433,075 ~ 434,775 МГц.

Каналы: 69 LPD каналов + 142 тона кодирования (38 – CTCSS / 104-DCS).

Источник питания: штатный Ni-MH аккумулятор 6В
или 4 щелочные батарейки размера AA
или 4 аккумулятора размера AA.
Выходная мощность: 10 мВт

ТАБЛИЦА ЧАСТОТ (МГЦ)

№ К	Час-та	№ К	Час-та	№ К	Час-та	№ К	Час-та	№ К	Час-та	№ К	Час-та	№ К	Час-та
1	433.075	11	433.325	21	433.575	31	433.825	41	434.075	51	434.325	61	434.575
2	433.100	12	433.350	22	433.600	32	433.850	42	434.100	52	434.350	62	434.600
3	433.125	13	433.375	23	433.625	33	433.875	43	434.125	53	434.375	63	434.625
4	433.150	14	433.400	24	433.650	34	433.900	44	434.150	54	434.400	64	434.650
5	433.175	15	433.425	25	433.675	35	433.925	45	434.175	55	434.425	65	434.675
6	433.200	16	433.450	26	433.700	36	433.950	46	434.200	56	434.450	66	434.700
7	433.225	17	433.475	27	433.725	37	433.975	47	434.225	57	434.475	67	434.725
8	433.250	18	433.500	28	433.750	38	434.000	48	434.250	58	434.500	68	434.750
9	433.275	19	433.525	29	433.775	39	434.025	49	434.275	59	434.525	69	434.775
10	433.300	20	433.550	30	433.800	40	434.050	50	434.300	60	434.550		

ТАБЛИЦА ЧАСТОТ ТОНОВ CTCSS (Гц)

№ К	Час-та	№ К	Час-та	№ К	Час-та	№ К	Час-та	№ К	Час-та
1	67.0	9	91.5	17	118.8	25	156.7	33	210.7
2	71.9	10	94.8	18	123.0	26	162.2	34	218.1
3	74.4	11	97.4	19	127.3	27	167.9	35	225.7
4	77.0	12	100.0	20	131.8	28	173.8	36	233.6
5	79.7	13	103.5	21	136.5	29	179.9	37	241.8
6	82.5	14	107.2	22	141.3	30	186.2	38	250.3
7	85.4	15	110.9	23	146.2	31	192.8		
8	88.5	16	114.8	24	151.4	32	203.5		

ТАБЛИЦА КОДОВ DCS

№	Код	№	Код	№	Код	№	Код	№	Код	№	Код	№	Код
1	023	13	073	25	156	37	261	49	365	61	503	73	654
2	025	14	074	26	162	38	263	50	371	62	506	74	662
3	026	15	114	27	165	39	265	51	411	63	516	75	664
4	031	16	115	28	172	40	271	52	412	64	532	76	703
5	032	17	116	29	174	41	306	53	413	65	546	77	712
6	043	18	125	30	205	42	311	54	423	66	565	78	723
7	047	19	131	31	223	43	315	55	431	67	606	79	731
8	051	20	132	32	226	44	331	56	432	68	612	80	732
9	054	21	134	33	243	45	343	57	445	69	624	81	734
10	065	22	143	34	244	46	346	58	464	70	627	82	743
11	071	23	152	35	245	47	351	59	465	71	631	83	754
12	072	24	155	36	251	48	364	60	466	72	632		

Произведено или импортировано:

СТЕ INTERNATIONAL srl

Via R. Sevardi 7- 42010 Mancasale - Reggio Emilia - Italia

СТЕ Интернешнл с.р.л.,

ул. Р. Севарди 7 - 42010 Манкасаль, Реджио Эмилия, Италия

Импортер в России – **ЗАО «Алан-Связь»**.

Интернет сайт: www.midland.ru

Адрес: Москва, 105187, Фортунатовская 31А, стр. 2

Перед использованием устройства внимательно прочитайте инструкцию.

